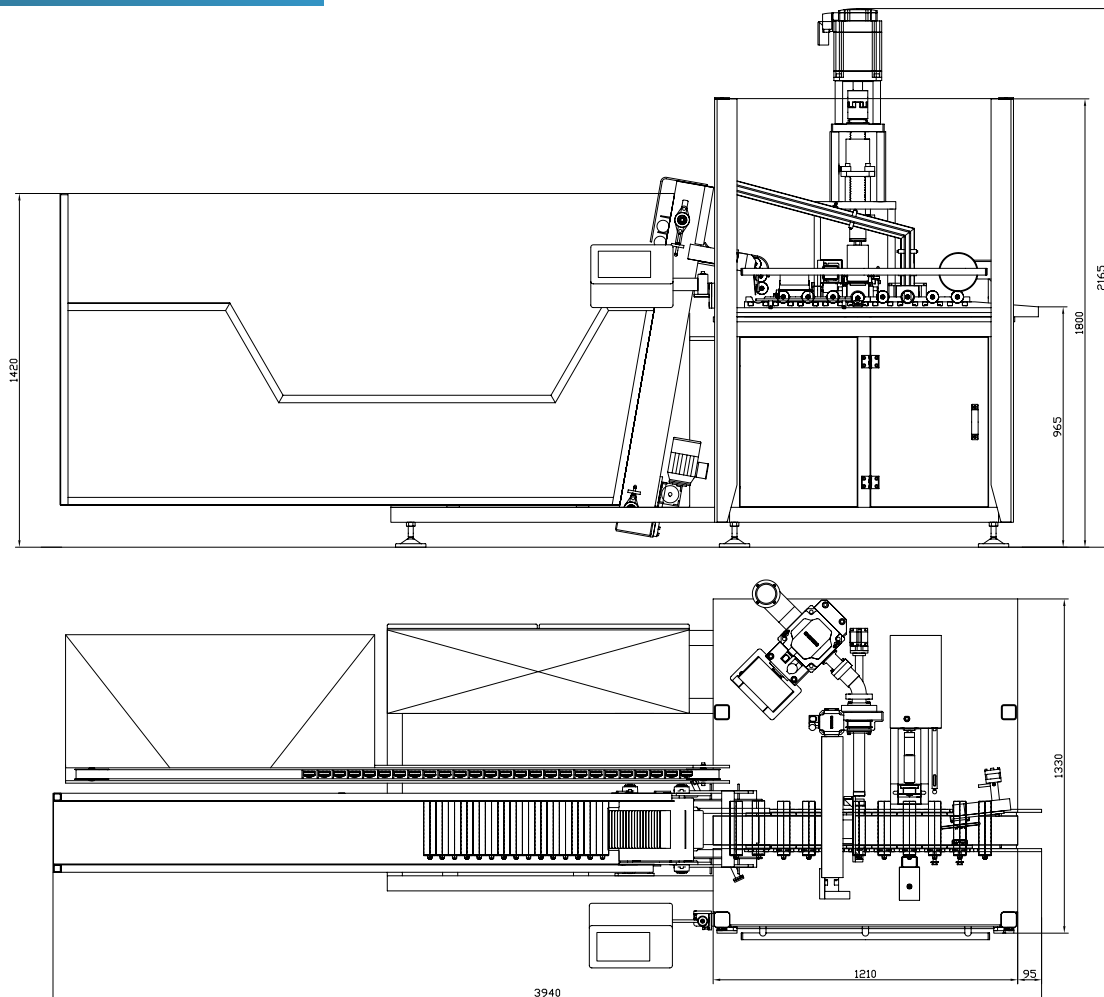




## ABFÜLL- UND VERSCHLISSMASCHINEN

### SERVO-MASCHINE SV-1



Das komplette Maschinenprogramm von Fischbach – zum Abfüllen, Konfektionieren und Verpacken von Kartuschen.

**Fischbach KG**  
51766 Engelskirchen, Germany  
Telefon: +49 (0) 2263 6090  
info@fischbach-fi.com

**Fischbach Ibérica, S.A.**  
17410 Sils (Girona), Spain  
Telefon: +34-972-16 84 87  
spain@fischbach-fi.com

**Fischbach Belgium N.V.**  
9140 Temse, Belgium  
Telefon: +32-3-710 96 20  
belgium@fischbach-fi.com

**Fischbach USA Inc.**  
Elizabethtown, Kentucky, 42701 USA  
Telefon: +1-270-7 69 93 33  
usa@fischbach-fi.com

**Fischbach Korea Co., Ltd.**  
Songpa-Gu, Seoul, Korea  
Telefon: +82 2 425 3092  
korea@fischbach-fi.com

**Fischbach (Shanghai) Co., Ltd.**  
Shanghai, China 201708  
Telefon: +86-21-6979-1423  
china@fischbach-fi.com

**Fischbach U.K. Ltd.**  
Cheshire WA7 1SN, Great Britain  
Telefon: +44-1928-579320  
uk@fischbach-fi.com

[www.fischbach-fi.com](http://www.fischbach-fi.com)



## ABFÜLL- UND VERSCHLISSMASCHINEN

### SERVO-MASCHINE SV-1

Automatisches Befüllen, Verschließen und Kennzeichnen von bis zu 60 Kartuschen pro Minute - mit einer Abfüllstation.

#### EIGENSCHAFTEN

- > Präzise, servomotorisch angetriebene Volumendosierung. Höchste Dosiergenauigkeit bei allen Viskositäten.
- > Einfache und schnell Optimierung der Prozessparameter durch 5 Servo-Achsen.
- > Vakuum unterstütztes Kartuschentransportsystem für höchste Zuverlässigkeit auch bei hoher Geschwindigkeit.
- > Horizontale, geregelte Abfüllsequenz für luftfreies und sauberes Abfüllen.
- > Kartuschenmagazin für 1.000 Kartuschen.
- > Präzises Kolbensetzen durch Setzstation mit Wegmesssystem.
- > Kolbenbunker mit neuartigem Sortierelevator für ca. 4.000 Kolben.
- > Bedienpult mit Touch Screen für den schnellen Zugriff auf alle Funktionen und die Visualisierung der wichtigsten Parameter.
- > Beste Zugänglichkeit durch einteilige Schiebetür erleichtert Reinigung und Wartung.

#### ZUBEHÖR

- > Fischbach MultiMix - In-Line Zugabe von Farben oder Extendern.
- > Kartonpacker Fi-CH und Palettierer Fi-PA - Vollautomatisierte Abfüll- und Verpackungslinien

#### TECHNISCHE DATEN

Maschinentyp: Vollelektrische Kartuschenabfüll- und -Verschließmaschine SV-1

Leistung: 60 Kartuschen pro Minute à 310 ml (Abhängig von der Viskosität des Füllgutes und der Förderleistung der Materialzuführung)

Dosierung: elektisch

Dosierbereich: 240 ml bis 500 ml

Anschlusshöhe Produktzuführung: 1000 mm oder variabel

Spannung: 3 x 400 V, 50 Hz oder nach Kundenwunsch

Steuerung: Siemens Simotion D

Leistungsbedarf: 16 KW /32 A

Luftdruck: 5 bar Minimum

Luftverbrauch: ca. 15 Nm<sup>3</sup>/h

Gewicht: 1.500 kg



**Fischbach KG**  
51766 Engelskirchen, Germany  
Telefon: +49 (0) 2263 6090  
info@fischbach-fi.com

**Fischbach Ibérica, S.A.**  
17410 Sils (Girona), Spain  
Telefon: +34-972-16 84 87  
spain@fischbach-fi.com

**Fischbach Belgium N.V.**  
9140 Temse, Belgium  
Telefon: +32-3-710 96 20  
belgium@fischbach-fi.com

**Fischbach USA Inc.**  
Elizabethtown, Kentucky, 42701 USA  
Telefon: +1-270-7 69 93 33  
usa@fischbach-fi.com

**Fischbach Korea Co., Ltd.**  
Songpa-Gu, Seoul, Korea  
Telefon: +82 2 425 3092  
korea@fischbach-fi.com

**Fischbach (Shanghai) Co., Ltd.**  
Shanghai, China 201708  
Telefon: +86-21-6979-1423  
china@fischbach-fi.com

**Fischbach U.K. Ltd.**  
Cheshire WA7 1SN, Great Britain  
Telefon: +44-1928-579320  
uk@fischbach-fi.com

[www.fischbach-fi.com](http://www.fischbach-fi.com)